

RYOBI

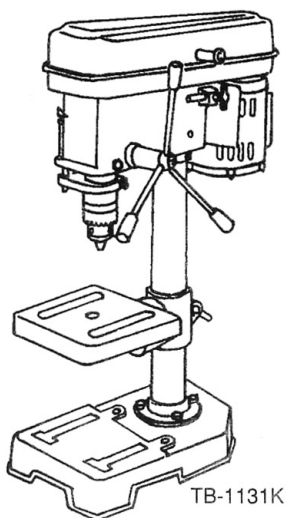
卓上ボール盤

TB-1131K・TB-2131

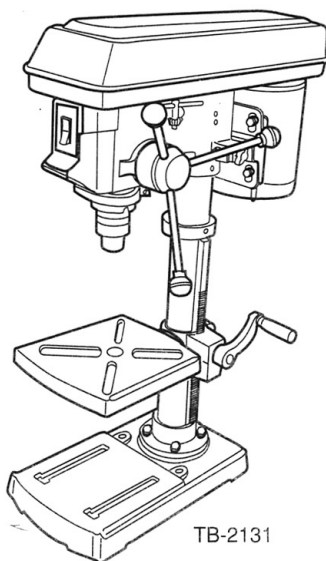
取扱説明書

ご使用前に必ずこの取扱説明書を最後までよくお読みいただき、使用上の注意事項、本機
の能力、使用方法など十分ご理解のうえで、正しく安全にご使用くださるようお願いいた
します。

また、この取扱説明書は大切にお手元に保管してください。



TB-1131K



TB-2131

もくじ

・安全上のご注意	-----	1～4
・各部の名称	-----	4
・仕様・用途	-----	5
・梱包内容の確認	-----	6
・組立て方法	-----	7～9
・操作方法	-----	10～11
・各部の調整	-----	12～14
・加工	-----	14～16
・保守と点検	-----	17

このたびは、リョービ卓上ボール盤をお買い上げいただきありがとうございます。
安全に能率よくお使いいただくために、ご使用前にこの取扱説明書を最後までよくお読みください。

使用上の注意事項、本機の能力、使用方法など十分ご理解のうえで、正しく安全にご使用くださるようお願いいたします。

注意文の「⚠ 警告」、「⚠ 注意」の意味について

ご使用上の注意事項は「⚠ 警告」と「⚠ 注意」に区分していますが、それぞれ次の意味を表します。

なお、「⚠ 注意」に記載した事項でも、状況によっては重大な結果に結び付く可能性があります。いずれも安全に関する重要な内容を記載していますので、必ず守ってください。

⚠ 警告：誤った取扱いをしたときに、使用者が死亡または重傷を負う可能性が想定される内容のご注意。

⚠ 注意：誤った取扱いをしたときに、使用者が傷害を負う可能性が想定される内容および物的損害のみの発生が想定される内容のご注意。

「⚠ 警告」・「⚠ 注意」以外に製品の据付け、操作、メンテナンスなどに関する重要な注意事項は「(注)」にて表示しています。安全上の注意事項と同様必ず守ってください。

■安全上のご注意

- ・ 火災、感電、けがなどの事故を未然に防ぐため、次に述べる「安全上のご注意」を必ず守ってください。
- ・ ご使用前に、この「安全上のご注意」すべてをよくお読みの上、指示に従って正しく使用してください。
- ・ お読みになった後は、お使いになる方がいつでも見られる所に必ず保管してください。

⚠ 警 告

1. 作業場は、いつもきれいに保ってください。
 - ・ ちらかった場所や作業台は、事故の原因となります。
2. 作業場の周囲状況も考慮してください。
 - ・ 電動工具は、雨中で使用したり、湿った、またはぬれた場所で使用しないでください。
 - ・ 作業場は十分に明るくしてください。
 - ・ 可燃性の液体やガスのある所で使用しないでください。
3. 感電に注意してください。
 - ・ 電動工具を使用中、身体をアースされているものに接触させないようにしてください。（例えば、パイプ、暖房器具、電子レンジ、冷蔵庫などの外枠）
4. 子供を近づけないでください。
 - ・ 作業者以外、電動工具やコードに触れさせないでください。
 - ・ 作業者以外、作業場へ近づけないでください。
5. 使用しない場合は、きちんと保管してください。
 - ・ 乾燥した場所で、子供の手の届かない所または鍵のかかる所に保管してください。
6. 無理に使用しないでください。
 - ・ 安全に能率よく作業するために、電動工具の能力に合った速さで作業してください。
7. 作業に合った電動工具を使用してください。
 - ・ 小型の電動工具やアタッチメントは、大型の電動工具で行なう作業には使用しないでください。
 - ・ 指定された用途以外に使用しないでください。
8. きちんとした服装で作業してください。
 - ・ だぶだぶの衣服やネックレスなどの装身具は、回転部に巻込まれる恐れがありますので着用しないでください。

- ・屋外での作業の場合には、ゴム手袋と滑しめのついた履物の使用をお勧めします。
 - ・長い髪は、帽子やヘアカバーなどで覆ってください。
9. 保護めがねを使用してください。
- ・作業時は、保護めがねを使用してください。また粉じんの多い作業では、防じんマスクを併用してください。
10. 防音保護具を着用してください。
- ・騒音の大きい作業では、耳栓、イヤマフなどの防音保護具を着用してください。
11. コードを乱暴に扱わないでください。
- ・コードを持って電動工具を運んだり、コードを引張ってコンセントから抜かないでください。
 - ・コードを熱、油、角のところがった所に近づけないでください。
12. 無理な姿勢で作業をしないでください。
- ・常に足元をしっかりとさせ、バランスを保つようにしてください。
13. 電動工具は、注意深く手入れをしてください。
- ・安全に能率よく作業をしていただくために、刃物類は常に手入れをし、よく切れる状態を保ってください。
 - ・注油や付属品の交換は、取扱説明書に従ってください。
 - ・コードは定期的に点検し、損傷している場合は、お買上げの販売店またはリョービ販売営業所に修理を依頼してください。
 - ・延長コードを使用する場合は、定期的に点検し、損傷している場合には交換してください。
 - ・握り部は、常に乾かしてきれいな状態に保ち、油やグリスがつかないようにしてください。
14. 次の場合は、電動工具のスイッチを切り、プラグを電源から抜いてください。
- ・使用しない、または修理する場合。
 - ・刃物、砥石、ビットなどの付属品を交換する場合。
 - ・その他危険が予想される場合。
15. 調節キーやレンチなどは、必ず取外してください。
- ・電源を入れる前に、調節に用いたキーやレンチなどの工具類が取外してあることを確認してください。
16. 不意な始動は避けてください。
- ・電源につないだ状態で、スイッチに指をかけて運ばないでください。
 - ・プラグを電源にさし込む前に、スイッチが切れていることを確かめてください。
17. 屋外使用に合った延長コードを使用してください。
- ・屋外で使用する場合、キャブタイヤコードまたはキャブタイヤケーブルの延長コードを使用してください。
18. 油断しないで十分注意して作業を行なってください。
- ・電動工具を使用する場合は、取扱方法、作業の仕方、周囲の状況など十分注意して慎重に作業してください。
 - ・常識を働かせてください。
 - ・疲れている場合は、使用しないでください。
19. 損傷した部品がないか点検してください。
- ・使用前に、保護カバーやその他の部品に損傷がないか十分点検し、正常に作動するか、また所定機能を発揮するか確認してください。
 - ・可動部分の位置調整および締付け状態、部品の破損、取付け状態、その他運転に影響を及ぼす全ての箇所に異常がないか確認してください。
 - ・損傷した保護カバー、その他の部品交換や修理は、取扱説明書の指示に従ってください。取扱説明書に指示されていない場合は、お買上げの販売店またはリョービ販売営業所で修理を行なってください。スイッチが故障した場合は、お買上げの販売店またはリョービ販売営業所で修理を行なってください。
 - ・スイッチで始動および停止操作の出来ない電動工具は、使用しないでください。

20. 指定の付属品やアタッチメントを使用してください。
- ・ 本取扱説明書およびリョービパワーツールカタログに記載されている付属品やアタッチメント以外のものを使用すると、事故やけがの原因となる恐れがありますので使用しないでください。
21. 電動工具の修理は、専門店に依頼してください。
- ・ 本製品は、該当する安全規格に適合していますので改造しないでください。
 - ・ 修理は、必ずお買上げの販売店またはリョービ販売営業所にお申し付けください。修理の知識や技術のない方が修理しますと、十分な性能を発揮しないだけでなく、事故やけがの原因となります。

騒音について

ご使用に際し、周囲に迷惑をかけないように、各都道府県などの条例で定める騒音規制値以下でご使用になる必要があります。必要に応じてしゃ音壁を設けるなどしてください。

卓上ボール盤ご使用に際して

先に電動工具としての共通の警告・注意事項を述べましたが、卓上ボール盤をご使用の際には、さらにつぎに述べる警告・注意事項を守ってください。

⚠ 警 告

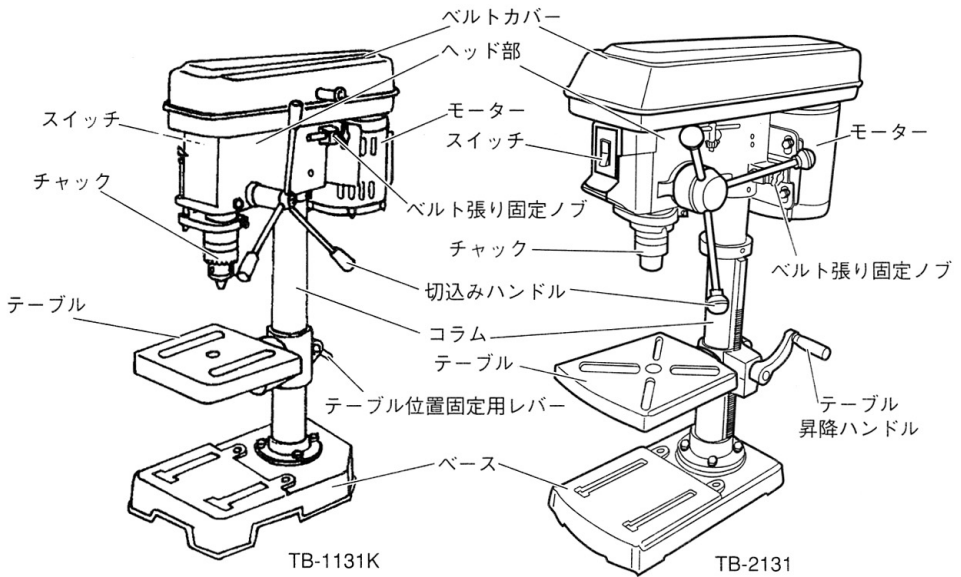
1. 使用電源は銘板に表示してある電圧でご使用ください。
 - ・ 表示を超える電圧で使用すると、過負荷による発熱、火災の原因になります。
2. 加工材を手でささえて加工しないでください。
 - ・ 加工材は、小型の万力やV型の保持台を利用して固定し、加工材がドリルビットによって振回されないようにしてください。けがの原因になります。
3. 卓上ボール盤は、安定した状態で使用してください。
 - ・ 作業台にボルト、釘などで固定し、ぐらつかないようにしてください。スイッチを入れたまま卓上ボール盤から離れないでください。
4. 運転中は、刃物や可動部には絶対に手を触れないでください。
 - ・ けがの原因になります。
5. 加工中、切粉を取除くときは、機械を停止して行なってください。
 - ・ 素手でなく、はけなどを使用して取除いてください。けがの原因になります。
6. 使用中、機体の調子が悪かったり、異常音がしたときは、直ちにスイッチを切って使用を中止し、お買上げの販売店、またはリョービ販売営業所に点検・修理を依頼してください。
 - ・ そのまま使用していると、けがの原因になります。
7. 誤って落としたり、ぶつけたときは、刃物や機体などに破損や亀裂、変形がないことをよく点検してください。
 - ・ 破損や亀裂、変形があると、けがの原因になります。
8. 延長コードを使用するときは、アース線を備えた3芯コードを使用してください。
 - ・ アース線のない2芯コードのみですと、感電の原因になります。

⚠ 注 意

1. 刃物類は、取扱説明書に従って確実に取付けてください。
 - ・ 確実にないと、外れたりし、けがの原因になります。
2. 使用中は、軍手など巻込まれる恐れのある手袋を着用しないでください。
 - ・ 回転部に巻込まれ、けがの原因になります。

3. 加工しようとする材料の下に手を置いたり、コードを材料の上のせたまま作業をしないでください。
 - ・ 手を切ったり、コードを切断し、感電の恐れがあります。
4. 回転するキリで、コードを切断しないように注意してください。
 - ・ 感電の恐れがあります。
5. 各部の組付けや調整をするときは、必ず電源コードをコンセントから抜き、不意にモーターが回転しないようにしてください。
6. ご利用になる前には、テーブルやコラムなどに塗付してある防錆用コーティング剤を、灯油などを使い落としてください。落とした後は、必ず潤滑油などを塗っておいてください。

■ 各部の名称



■仕様

TB-1131K

電源	単相100V・50/60Hz			
出力	190W			
チャックサイズ	1.5～13mm			
主軸回転数(min. ⁻¹)	50Hz	515	60Hz	620
		915		1,100
		1,430		1,720
		1,950		2,340
		2,580		3,100
チャックからテーブル面寸法	最大 170mm			
チャックからベース面寸法	最大 252mm			
ふところ寸法	103mm			
キリの最大送り	50mm			
主軸のテーパー	ジャコブステーパーNo.6 (2-1/2")			
テーブル	長方形 (横) 162× (奥行) 162mm			
機体寸法	(幅) 240× (奥行) 420× (高さ) 580mm			
質量 (バイス含む)	20kg			

TB-2131

電源	単相100V・50/60Hz			
出力	190W			
チャックサイズ	1.0～13mm			
主軸回転数(min. ⁻¹)	50Hz	450	60Hz	540
		730		880
		1,330		1,600
		2,170		2,610
		3,000		3,600
チャックからテーブル面寸法	最大 250mm			
チャックからベース面寸法	最大 370mm			
ふところ寸法	125mm			
キリの最大送り	60mm			
主軸のテーパー	ジャコブステーパーNo.6 (2-1/2")			
テーブル	長方形 (横) 196× (奥行) 213mm			
機体寸法	(幅) 260× (奥行) 480× (高さ) 720mm			
質量 (バイス含む)	34kg			

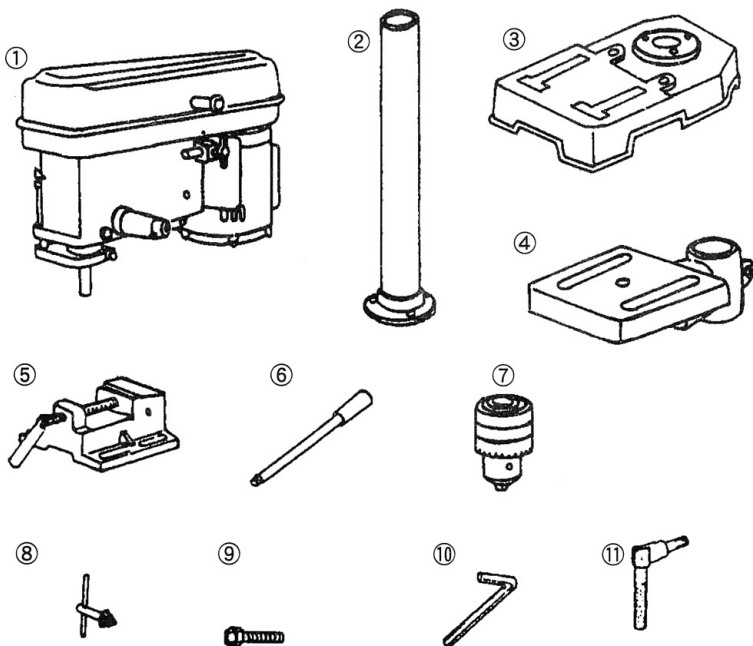
■用途

- ・ 木材、金属などの穴あけ

■梱包内容の確認

・TB-1131Kは組立式となっています。

組立前に各部品の名称と数量を確認してください。



●TB-1131K梱包内容

No.	名 称	数量
①	ヘッド組立 (プリーカバー、ヘッド、モーター)	1
②	コラム (支柱)	1
③	ベース	1
④	テーブル	1
⑤	バイスセット	1
⑥	切込ハンドル	3
⑦	ドリルチャック	1
⑧	チャックハンドル	1
⑨	六角ボルト	3
⑩	六角棒レンチ (4mm)	1
⑪	テーブル位置固定用レバー	1

●TB-2131付属品

No.	名 称	数量
⑤	バイスセット	1
⑥	切込ハンドル	3
⑧	チャックハンドル	1
⑩	六角棒レンチ (3mm・4mm各1本)	2

■組立て方法

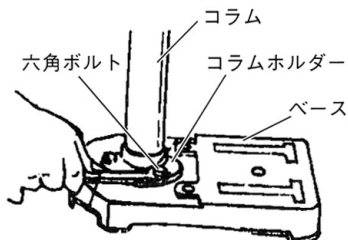
⚠ 警 告

- 各部の組立の際には、スイッチを切り電源プラグを電源コンセントから抜いてください。不意な始動によるけがの原因になります。

- (注) ご利用になる前には、テーブルやコラムなどに塗付してある防錆用コーティング剤を、灯油などを使い、落としてください。
- (注) 輸送中のベルトカバーのわずかな変形によりベルトカバー部よりビビリ音がする場合があります。操作上の問題はありませんが、気がかりな場合はお買い上げの販売店またはリョービ販売営業所にご連絡ください。

●ベースとコラムの組付け

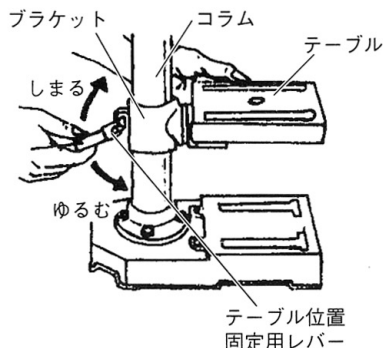
- ベース上面のコラム取付け位置にコラムホルダーを合わせます。ベースのボルト用穴3ヶ所にコラムホルダーの3ヶ所の穴を合わせ、六角ボルトで均等に締付け、固定します。



- (注) 穴位置が合わないときは、コラムホルダーを回転させて、3ヶ所の穴を合わせてください。
- (注) 六角ボルトは、使用中にゆるみが発生しないよう、お手持ちのスパナ(12mm)などを使い、しっかりと均等に締付けてください。

●コラムにテーブルを付ける

- コラムの上端にテーブルのブラケットを合わせ、テーブルが垂直になるようにしたまま（テーブルは水平を保ちながら）静かにコラムを通します。
- コラムの長さの半分以上（下端から1/3ぐらいいまで）通したところで、テーブル位置固定レバーをテーブルブラケットに取付け、軽く締付けてテーブル位置を仮固定します。



●コラムにヘッド部組立を取付ける

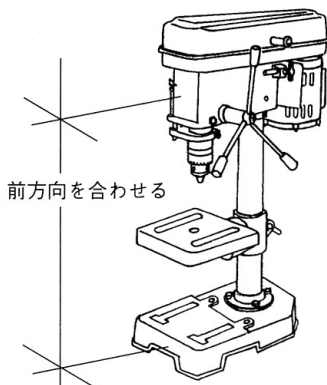
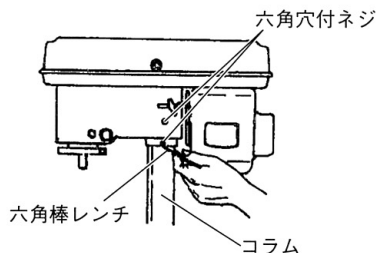
- ・ヘッド部の側面にある六角穴付ネジを六角棒レンチを使いゆるめます。

- ・コラム上端にヘッド部のコラム取付口を合わせ、上から静かにヘッド部が止まるまで降ろします。

止まった状態で念のため、左右にヘッド部を振り、ガタ付きや落下のないことを確認してください。

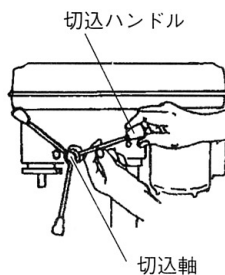
- ・完全にコラムがヘッド部に入ったことが確認できましたら、ベース先端の中央位置とヘッド部の中央位置の方向を合わせ、先にゆるめていた六角穴付ネジを締付けてヘッド部を固定します。

(注) 六角穴付ネジは、2本とも均等に締付けて固定してください。



●切込ハンドルの組付け

- ・切込軸の3ヶ所の穴に切込ハンドルをねじ込み、組付けます。このとき、ハンドル先のグリップがゆるんでいたたら締付けておいてください。



●チャックの組付け

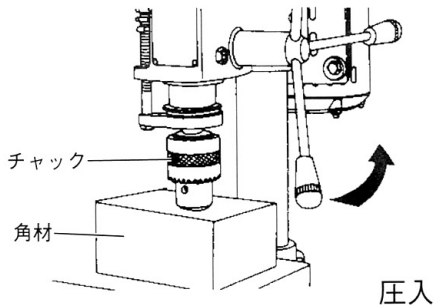
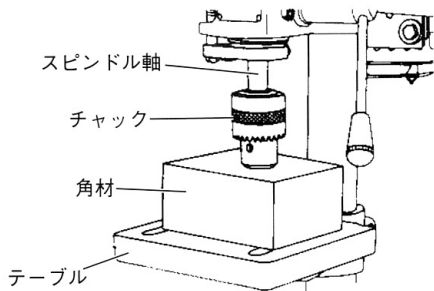
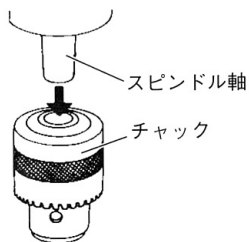
- ・スピンドル軸（回転軸）の先端にチャックの取付口を合わせ、チャックを軽く持ち上げて仮固定します。

(注) このとき、チャックのツメは開いた状態（ツメが中に収納された状態）としておいてください。

(注) スピンドル軸先端または、チャック取付穴にごみがついていないことを確認して取付けてください。フレの原因になります。

- ・切込ハンドルを軽く送込み、スピンドル軸を（降ろして）チャックに圧入します。

(注) 必要以上に力を入れて、切込ハンドルが変形しないようにしてください。



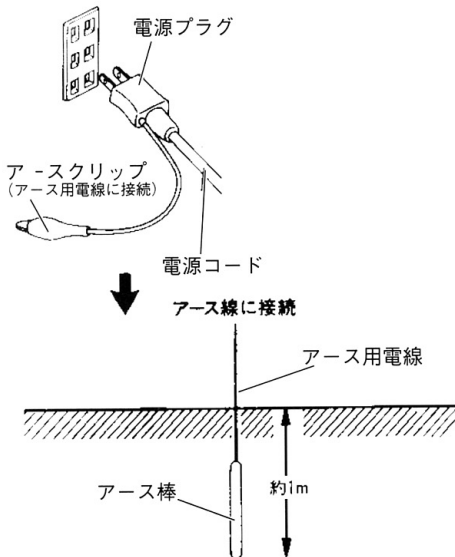
■ 操作方法

● 漏電しゃ断機について

- ご使用前に、本機が接続される電源に感電防止用漏電しゃ断装置（漏電しゃ断器）が設置されていることを確認してください。定格感度電流15mA以下、動作時間0.1秒以下の電流動作型の市販品の漏電しゃ断機をご使用ください。
(労働安全衛生規則第333条、第334条、電気設備の技術基準第18条、第28条、第41条)

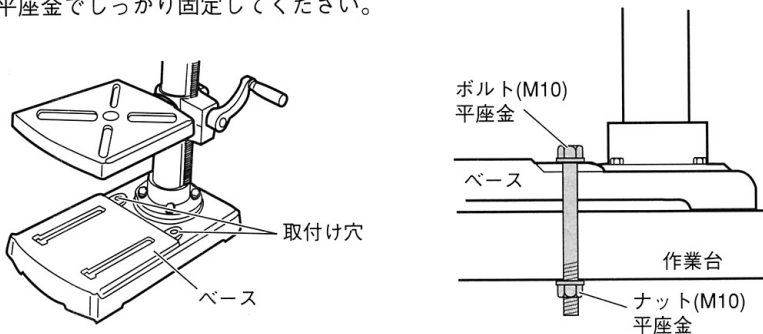
● アースについて

- 感電事故防止の為、ご使用に先立ち必ず接地（アース）してください。接地する場合はコード端にあるアースクリップを使用してください。
- アースクリップやアース線に異常のないことを確認してください。テスターや絶縁抵抗計でアースクリップと機体の金属部（外部）間の導通を確認してください。
- アース棒やアース板を地中に埋込み、アース線を接続する工事は、電気工事士の資格が必要です。ので最寄りの電気工事店にご相談ください。



● 据付け

- 本機をご使用の際には作業台など安定した台にベース部の取付け穴を利用してボルト(M10)、ナット、平座金でしっかり固定してください。

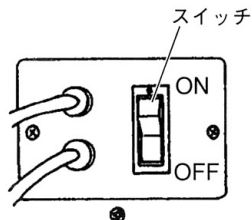


● スイッチ操作と電源接続

⚠ 警告

- ・ 電源を入れる前に、調節用の六角棒レンチなどの工具類を取外してあることを確認してください。工具類が飛び、けがの原因になります。
- ・ 使用電源は、銘板に表示してある電圧でご使用ください。表示を超える電圧で使用すると、過負荷による発熱、火災の原因になります。
- ・ 電源コードをコンセントに接続する前に、必ずスイッチが切れていることを確認してください。（スイッチのOFF側を一度押してください。）

- ・ スイッチは、ON側を押せば電源が入り、OFF側を押せば切れます。
- ・ 電源の接続は、電源コードのプラグを持って、電源コンセントに確実に接続（さし込み）してください。電源を外すときも、プラグ部分を持って、電源コンセントから抜いてください。電源コードを持って引張ると思わぬ事故や断線の原因となります。



● ドリルビットの取付け

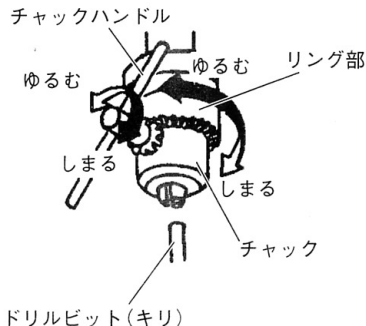
⚠ 警告

- ・ 刃物、ビットなどの付属品を交換する場合は、電動工具のスイッチを切り、電源プラグを電源コンセントから抜いてください。不意な始動によるけがの原因になります。

⚠ 注意

- ・ 刃物類は、取扱説明書に従って確実に取付けてください。確実にないと外れたりけがの原因になります。

- ・ 使用するドリルビット（キリ）の径に合わせてチャックのツメを開いてください。ドリルビットを入れた後、チャックのリング部を手で回し、仮締めをします。チャックの3ヶ所の穴にチャックハンドルを入れ、均等な力で締付けて固定します。取外しはチャックハンドルを3ヶ所のいずれかの穴にさし込み、図に合わせゆるむ方向へ回して、ドリルビットを抜取ります。ドリルビットが抜けて落ちることがありますのでウエスなどでドリルビットを保持してください。作業直後はドリルビットが熱くなっています。十分注意してください。



■ 各部の調整

⚠ 警告

・各部の調整の際には、スイッチを切り電源プラグを電源コンセントから抜いてください。不意な始動によるけがの原因になります。

● ベルトの張り調整と変速

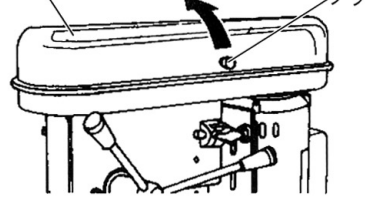
● 張り調整

・ベルトカバーのノブを持上げ、ベルトカバーを開きます。

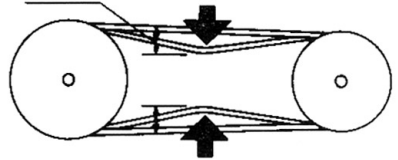
・ベルトの中央部を手でつかみ、それぞれ1cmぐらいにたわむ、張り状態を目安に張ってください。

(注) 長時間使用しないときは、ベルトの張りをゆるめ、ベルトをやすませてください。

ベルトカバー 持上げる



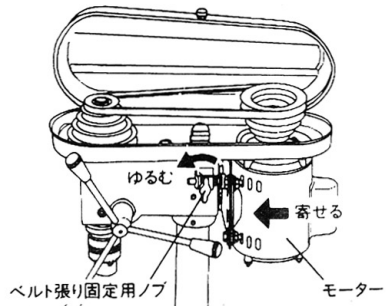
約1cm



● ベルトをゆるめる

・ヘッド部の側面にあるベルト張り固定用ノブをゆるめ、モーターをヘッドの方へ寄せてください。

(注) TB-2131はベルト張り固定用ノブが、ヘッド部の両側面にあります。2ヶ所ともゆるめてください。

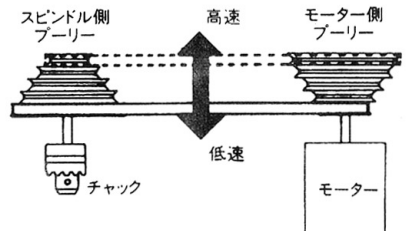


● 速度調整について

・速度を変えるときは、モーター側プーリーとスピンドル側プーリーにかかっているベルトの上下位置を変えて変速をします。

(注) モーター側プーリーとスピンドル側プーリーの間にかけるベルトの位置は、必ず平行（同じ高さとする）になるようにしてください。

・最上段が高速、最下段が低速となります。



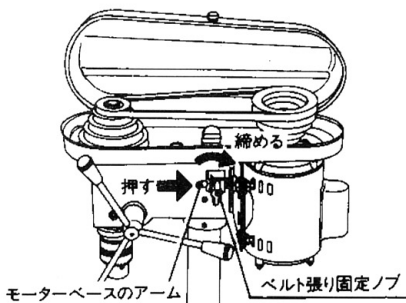
		TB-1131K		TB-2131	
		50Hz	60Hz	50Hz	60Hz
無負荷 回転数 (min. ⁻¹)	高	2,580	3,100	3,000	3,600
		1,950	2,340	2,170	2,610
		1,430	1,720	1,330	1,600
	低	915	1,100	730	880
		515	620	450	540

●ベルトを張る

- ・ベルト張り固定ノブが、ゆるんでいることを確認します。
- ・モーターベースのアームを親指を使い、押しつけながらベルト張り固定用ノブを締付けて固定します。

(注) TB-2131はベルト張り固定ノブがヘッド部の左右にあります。

(注) 調整・変速を終えたら必ずベルトカバーは確実に閉じてください。

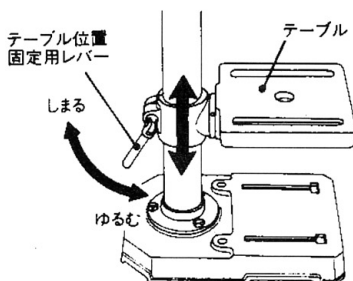


●テーブル位置の調整

●上下位置の調整

(TB-1131K)

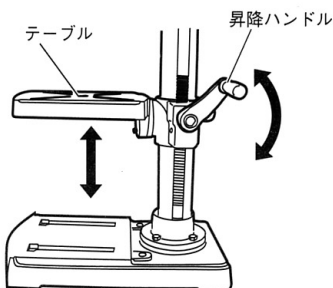
- ・テーブル位置固定用のレバーをゆるめ手で任意の高さにテーブルを移動させた後、レバーを締付けて固定します。



TB-1131K

(TB-2131)

- ・テーブル位置固定用のレバーをゆるめ昇降ハンドルをまわして任意の高さにテーブルを移動させた後、レバーを締付けて固定します。

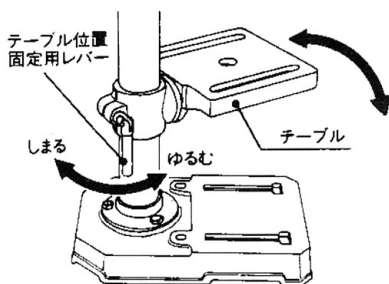


TB-2131

●振りの調整

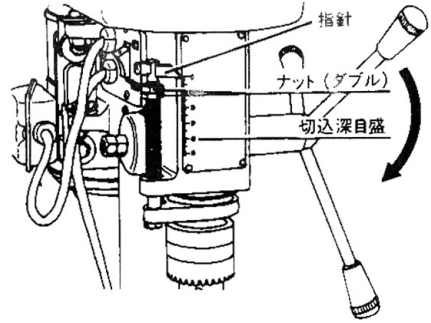
- ・テーブルを左右に振り移動させるときも、テーブル位置固定用のレバーをゆるめ移動します。

(注) このときテーブルの重さで、テーブル自体が下がることがありますので、持ち上げながら振るようにしてください。



●切込み深さの調整

- 本体前面の銘板に切込深目盛が付いています。
- 切込む深さに合わせて、指針柱のナット（ダブルナット）をゆるめ、位置調整をしてください。上側のナットを先にゆるめ、下側のナットを切込む深さに合わせ移動させます。深さの設定ができましたら、下側のナットが移動しないように上側のナットを締付けます。



■加工

⚠ 警告

- 加工材を手で支えて加工しないでください。加工材は、小型の万力やV型の保持台を利用して固定し、加工材がドリルビットによって振回されないようにしてください。けがの原因になります。

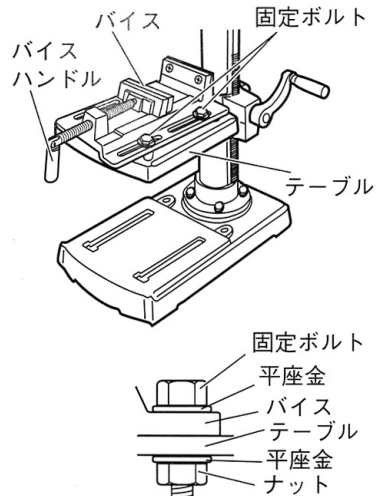
- 加工材はテーブルの上へバイスなどを使い、しっかりと固定してください。
- スイッチを入れ、ドリルビットの回転が安定してから、切込み（穴あけ）作業を開始してください。

(注) 緊急の場合を除き、ドリルビットが加工材に触れている状態のままスイッチを切らないでください。万一、ドリルビットが加工材に入ったままでスイッチを切ったときは、必ず一度加工材からドリルビットを引き離してからスイッチ操作をするようにしてください。停電時も同様に、一度スイッチを切った後、加工材からドリルビットを離し、電源の回復を待ったのちに再度スイッチを入れ、加工を開始するようにしてください。ドリルビットが加工材に入った状態のまま再スタートをされますと、思わぬトラブルの原因となります。

●バイスの使用方法

- 穴あけ位置がバイスの中央部に位置するように、テーブル上にバイスを置いてください。バイスは開いた状態でテーブル上のセンター位置が見えるように置きます。
- バイス周囲のボルト取付穴とテーブルの長穴を合わせ、同梱の固定用ボルト(M10×35)、平座金、ナットでテーブル上に仮固定します。
- バイスに加工材を取付け固定します。
- バイスをテーブル上でスライドさせて、ドリルビット先端と、加工材の穴あけ位置を合わせ4本の固定用ボルトを締付けバイスをテーブルに確実に固定してください。

(注) 固定ボルトが4本締付けられない場合には、対角線上の2本以上のボルトを確実に締付けて固定してください。



●加工材およびドリルの直径による回転数の目安（参考）

加工材料	ドリル直径 (mm)					
	φ2	φ4	φ6	φ8	φ10	φ13
軟鋼	3,200	1,600	1,000	800	640	500
炭素鋼	2,400	1,200	800	600	480	360
クロム鋼・ ニッケルクロム鋼	1,600	800	530	400	320	250
ステンレス鋼	1,200	600	420	320	250	200
鋳鉄	3,200	1,600	1,000	800	640	500
銅合金	6,400	3,200	2,200	1,600	1,300	1,000
アルミニウム合金	9,000	6,400	4,200	3,200	2,500	2,000

注1

注2

・ 鋳鉄以外は切削油を使用してください。

(注1) 本機の最高回転数より目安の回転数が高い場合、本機の最高回転数にてご使用ください。

(注2) 本機の最低回転数より目安の回転数が高い場合、最低回転数にて作業をされても、ドリルビットが焼ける場合がありますのでご注意ください。

最高・最低回転数

	周波数	TB-1131K	TB-2131
最高回転数	50Hz	2,580min. ⁻¹	3,000min. ⁻¹
	60Hz	3,100min. ⁻¹	3,600min. ⁻¹
最低回転数	50Hz	515min. ⁻¹	450min. ⁻¹
	60Hz	620min. ⁻¹	540min. ⁻¹

●特殊な使い方

<テーブルの傾斜>

1. テーブルを傾斜させる。

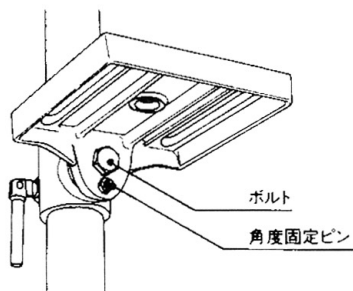
テーブルを上へ持ち上げてから、テーブルブラケットにあるボルト（17mm）をゆるめ、テーブルを傾斜させます。

（注）角度固定ピンを抜かないと傾斜はできません。

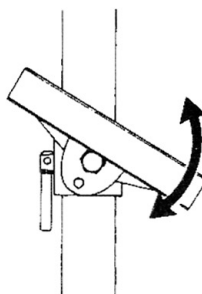
角度固定ピンに付いているナット（10mm）を締付けていくと、角度固定ピンが浮いてきます。

ナットを締付けてもピンが出てこなくなるまでナットを回します。次にペンチなどでナット部分をつかみ引抜いてください。

お手持ちの小型ソケットまたはメガネレンチを使いボルト（17mm）をゆるめ、テーブルを傾斜させます。



テーブルを任意の角度にしましたら、ボルトを締付け固定します。

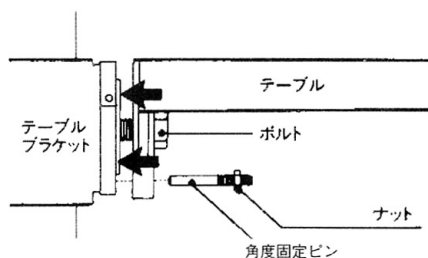


2. テーブルを水平に戻す。

傾斜したときと同じく、ボルトをゆるめ、テーブルを水平位置に戻します。水平にしたところで、ボルトを仮締めします。

（注）角度固定ピンのナットを前もって1、2回転ゆるめておき、角度固定ピンをもとにあった位置に挿入（コラムのブラケットにある穴とテーブルブラケットの穴を合わせて入れます。）し、角度固定ピンの頭を軽くハンマなどで打ち、抜けないことを確認します。

再度ボルトを締付け固定します。



■保守と点検

⚠ 警 告

- ・ 保守、点検、部品交換などのお手入れの前にスイッチを切り、電源プラグを必ず電源コンセントから抜いてください。けがや感電の原因になります。

●各部取付けネジの点検

- ・ ネジなどのゆるみがないか確認してください。もし、ゆるみがある場合は締直してください。

●使用後の手入れ

- ・ 長時間使用しないときは、ベルトの張りをゆるめベルトを休ませてください。また時々点検し、亀裂やいたみがあるときは早めに交換するなどしてください。
- ・ 油汚れなどをふき取り、使いやすい状態にしておいてください。乾いた布か石けん水をつけた布で本体をふいてください。
- ・ ガソリン、シンナー、石油類での清掃は本体をいためます。また、水洗いは絶対にしないでください。

●作業後の保管

- ・ 高温にならない乾燥した場所に保管してください。お子さまの手が届く範囲や、落下の恐れのあるところは避けてください。

●修理について

- ・ 本機は厳密な管理の元で製造されています。もし正常に作動しなくなった場合には、お買上げの販売店にご用命ください。その他、部品ご入用の場合、あるいは取扱い上ご不明な点、ご質問などご遠慮なくお問い合わせください。

部品ご入用、故障の場合、その他取扱い上ご不明な点があった場合には、
ご遠慮なくお買上げの販売店にお問い合わせください。

※改良のためお断りなく仕様、外観などを変更することがあります。

RYOBI

発売元

リョービ販売株式会社

本社 〒468-8512

名古屋市天白区久方1-145-1

TEL.(052)806-5111 FAX.(052)806-5141